

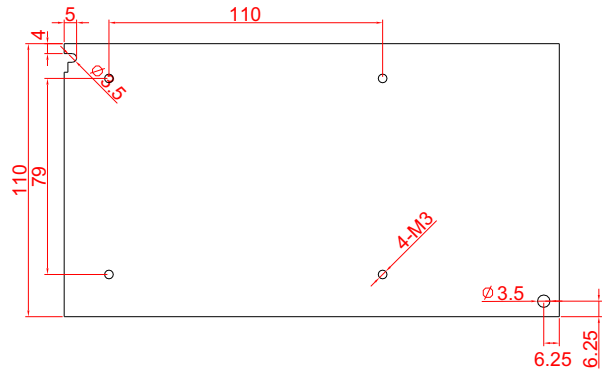
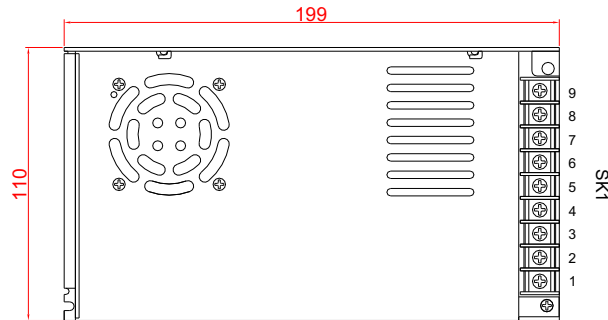
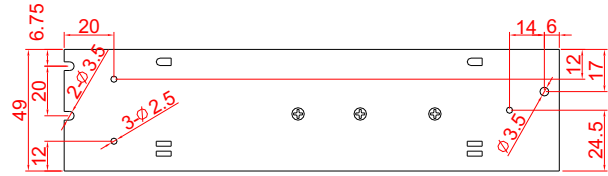
额定功率	200 瓦特
输入电压	12V;24V;48V
输出组数	单组



特性

- ▼ 2:1输入范围
- ▼ 内置EMI滤波器
- ▼ 高效率
- ▼ 低输出纹波
- ▼ 输出电压可调
- ▼ 短路保护
- ▼ 过载保护
- ▼ 过压保护
- ▼ 自冷
- ▼ 2年保证

物理参数



电气参数

输入	
电压范围	12V;24V;48V 直流
空载功耗	2: 1 宽范围输入 3.5 瓦特
输出	
额定功率	200 瓦特, 自冷
电压调整率	±10% (标称输出电压)
线性调整率	±0.5%
负载调整率	±1.0%
保持时间	20 毫秒 @ 满载
过载保护	105%~150% 额定负载
过压保护	110%~145% 额定电压

隔离	
隔离电压	2.0KV 交流 / 1分钟
输入-输出	2.0KV 交流 / 1分钟
输入-地	0.5KV 交流 / 1分钟
输出-地	50兆欧 / 500V 直流
隔离电阻	

环境

工作温度	0℃~50℃; 满载工作; 在50℃~60℃时, 温度每 上升1℃时降额4.0%使用
保存温度	-20℃~85℃
工作湿度	10%~90% (无冷凝)
温度系数	±0.04%
平均无故障时间	100,000 小时
安全执行标准	设计参照 GB4943, EN60950 设计参照 EN55022, CLASS B
EMC 执行标准	EN61000-4-2,3,4,5,6
重量	0.78 公斤

脚位定义

SK1	
P1: Vin+	P4: Vout+
P2: Vin-	P5: Vout+
P3: GROUND	P6: COMMON
	P7: COMMON

连接器规格 SK1: 7位/9.5mm 间距连接器

订购信息

型号	输入电压	输出电压	最小负载	最大负载	电压精度	工作效率	纹波&噪声 (峰-峰值)	备注
JDS12-200-5A	9.5~18.0V	5V	0A	40.00A	±2%	72%	150mV	3~5.0V
JDS12-200-12A	9.5~18.0V	12V	0A	8.33A	±2%	75%	240mV	5.0~12V
JDS12-200-24A	9.5~18.0V	24V	0A	4.17A	±1%	80%	240mV	12~24V
JDS24-200-5A	19.0~36.0V	5V	0A	40.00A	±2%	73%	50mV	3~5.0V
JDS24-200-12A	19.0~36.0V	12V	0A	8.33A	±2%	77%	50mV	5.0~12V
JDS24-200-24A	19.0~36.0V	24V	0A	4.17A	±1%	82%	120mV	12~24V
JDS48-200-5A	36.0~72.0V	5V	0A	40.00A	±2%	78%	150mV	3~5.0V
JDS48-200-12A	36.0~72.0V	12V	0A	8.33A	±2%	82%	240mV	5.0~12V
JDS48-200-24A	36.0~72.0V	24V	0A	4.17A	±1%	84%	240mV	12~24V

