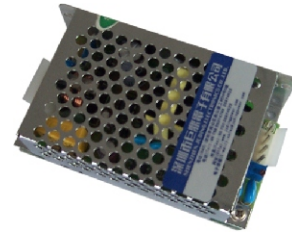




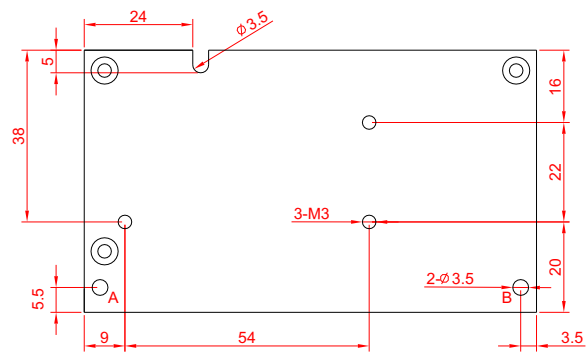
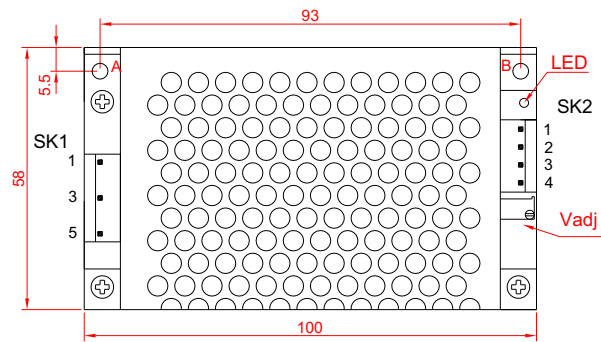
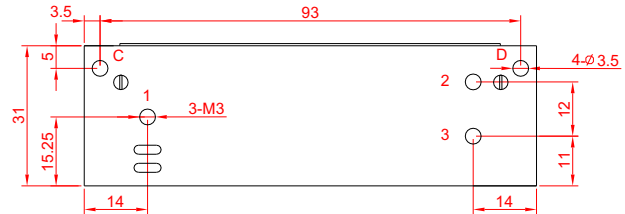
额定功率	10 瓦特
输入电压	90~265V 交流
输出组数	单组



特性

- ▼通用交流输入
- ▼内置EMI滤波器
- ▼高效率
- ▼低输出纹波
- ▼输出电压可调
- ▼短路保护
- ▼过载保护
- ▼过压保护
- ▼过温保护
- ▼1年保证

物理参数



电气参数

**输入**  
 电压范围 90~265V 交流  
 130~370V 直流  
 频率 47~63 赫兹  
 浪涌电流 40A @ 230V输入  
 冷启动, 25°C  
 工作电流 0.15A 最大有效值;220V输入  
 空载功耗 1.2 瓦特  
 漏电流 3.5mA 最大  
 264V输入, 50/60赫兹

**输出**  
 额定功率范围 10 瓦特, 自冷  
 电压调整率  $\pm 10\%$  (标称输出电压)  
 线性调整率  $\pm 0.5\%$   
 负载调整率  $\pm 1.0\%$   
 保持时间 20 毫秒 @ 满载  
 过载保护 105%~150% 额定负载  
 过压保护 110%~145% 额定电压

**隔离**  
 隔离电压 输入-输出 3.0KV交流/1分钟  
 输入-地 3.0KV交流/1分钟  
 输出-地 0.5KV交流/1分钟  
 隔离电阻 50兆欧/500V直流

环境

工作温度 -10°C~50°C; 满载工作;  
 在50°C~65°C时, 温度每  
 上升1°C时降额4.0%使用  
 保存温度 -20°C~85°C  
 工作湿度 10%~90% (无冷凝)  
 温度系数  $\pm 0.04\%$   
 平均无故障时间 100,000 小时  
 安全执行标准 设计参照GB4943, EN60950  
 EMC执行标准 设计参照EN55022, CLASS B  
 EN61000-4-2,3,4,5,6  
 重量 0.25公斤

脚位定义

SK1 P1:GROUND P2:Vout+  
 P3:NEUTRAL P4:COMMON  
 P5:LINE

连接器规格 SK1: 5位/3.96mm 间距连接器  
 SK2: 4位/3.96mm 间距连接器

订购信息

型号	输出电压	最小负载	最大负载	电压精度	工作效率	纹波&噪声 (峰-峰值)	备注
JAS-10-3A	3V	0A	2.00A	$\pm 2\%$	68%	50mV	2~3.3V
JAS-10-5A	5V	0A	2.00A	$\pm 2\%$	70%	50mV	3. 3~5V
JAS-10-12A	12V	0A	0.83A	$\pm 1\%$	73%	120mV	6~12V
JAS-10-15A	15V	0A	0.67A	$\pm 1\%$	73%	150mV	12~15V
JAS-10-24A	24V	0A	0.42A	$\pm 1\%$	76%	240mV	15~24V
JAS-10-48A	48V	0A	0.21A	$\pm 1\%$	78%	240mV	24~48V

